

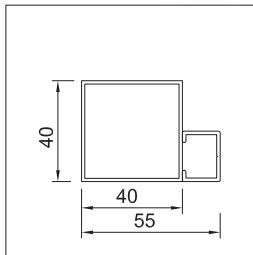


|                |                                 |  |
|----------------|---------------------------------|--|
| <b>Cadre</b>   | <b>Profils:</b>                 | Aluminium extrudé   Alliage 6063-T5  |
|                | <b>Finitions du aluminium:</b>  | Laqué finition satiné brillant (standard) ou mat<br>Thermo-laqué 200°, avant assemblage<br>Anodisé naturel 15 microns (standard) ou 20 microns   |
|                | <b>Couleurs disponibles:</b>    | RAL Classique, RAL Design, Carte Futura  |
|                | <b>Option décoration:</b>       | Similaire bois   |
|                | <b>Certificats:</b>             | Laqué: Label Qualicoat   Label Qualimarine<br>Anodisé: Label Qualanod  |
|                | <b>Option prétraitement:</b>    | Label Sea Side   |
| <b>Lames</b>   | <b>Essence:</b>                 | Consultez la carte de bois disponibles   |
|                | <b>Formats:</b>                 | Bois massif   Finger joints en option  |
|                | <b>Finitions du bois:</b>       | Naturel sans Lasur   Lasur 1 ou 2 couches en option (Sikkens cetol WF 761)   |
| <b>Système</b> |                                 | Nombre juste de lames   sans lame compensatoire<br>Lames horizontales ou verticales<br>Double profil d'entraînement<br>Commande manuelle (standard)   commande mécanique ou motorisée (opcionnel)<br>fermeture manuelle avec 3 positions de verrouillage<br>Système intégré dans le châssis en position de lame fermée |
|                | <b>Degré d'assombrissement:</b> | 95%  |
|                | <b>Solutions constructives:</b> | Cadre fixe   Parement   Coulissante   Pliable   Battante   Relevable   Projectable   |

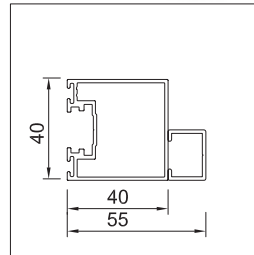
Cadre:



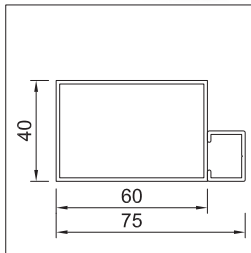
40N.C



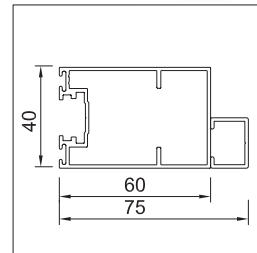
40SC.C



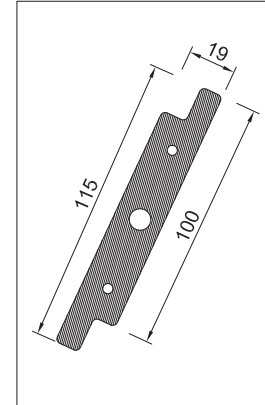
60N.C



60SC.C

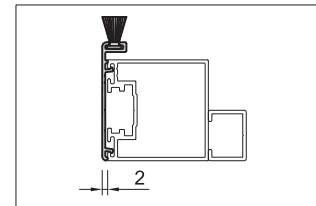


Lame W100

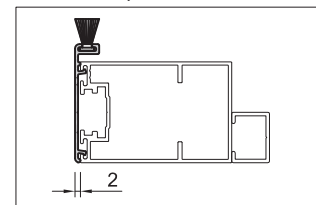


Remarque: les dimensions de la lame peuvent varier, en fonction du bois disponible.

40SC.C + Capot latéral LJ'



60SC.C + Capot latéral LJ'



(\*): Uniquement pour feuilles coulissantes

|   |   |
|---|---|
| <b>Châssis:</b>                         | Profil tubulaire   En fonction de la solution constructive<br>Sur commande, option de profil spécial pour châssis   |
| <b>Lame:</b>                            | Bois massif   Finger joints en option<br>Épaisseur habituelle 19 mm<br>$I_{xx} = 5.414 \text{ cm}^4$ $I_{yy} = 164.7 \text{ cm}^4$<br>Tolérances dimensionnelles conformes à UNE-EN 14951 |
| <b>Support lames:</b>                   | Profil "C"   20x15 mm   |
| <b>Profil d'entraînement:</b>           | Platine   15x3 mm   |
| <b>Embouts:</b>                         | Aluminium   Blanc, Noir ou Gris   Épaisseur 4 mm  |
| <b>Axes:</b>                            | Acier inoxydable  |
| <b>Rotule connexion d'entraînement:</b> | Injection en polyamide PA6   Blanc, Noir ou Gris  |
| <b>Assemblage cadre:</b>                | Équerres d'expansion en aluminium extrudé   |
| <b>Traverse centrale:</b>               | Profil aluminium tubulaire  |
| <b>Montant central:</b>                 | Profil aluminium tubulaire  |
| <b>Poids du système:</b>                | 8.5 kg/m <sup>2</sup>   |

Profil tubulaire | En fonction de la solution constructive

Sur commande, option de profil spécial pour châssis

Bois massif | Finger joints en option

Épaisseur habituelle 19 mm

$I_{xx} = 5.414 \text{ cm}^4$   $I_{yy} = 164.7 \text{ cm}^4$

Tolérances dimensionnelles conformes à UNE-EN 14951

Profil "C" | 20x15 mm

Platine | 15x3 mm

Aluminium | Blanc, Noir ou Gris | Épaisseur 4 mm

Acier inoxydable

Injection en polyamide PA6 | Blanc, Noir ou Gris

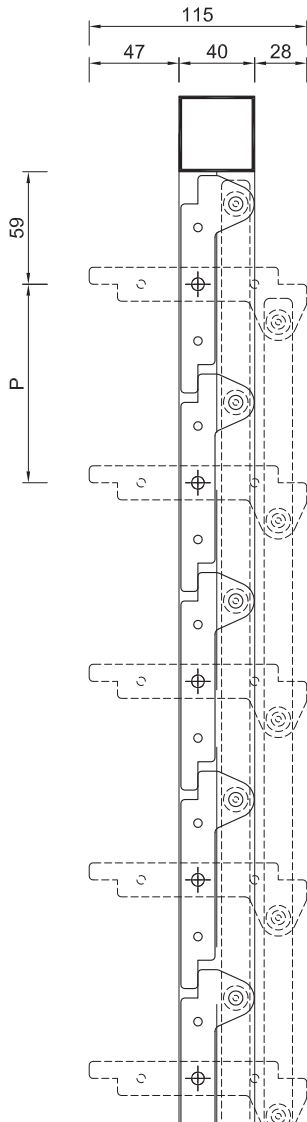
Équerres d'expansion en aluminium extrudé

Profil aluminium tubulaire

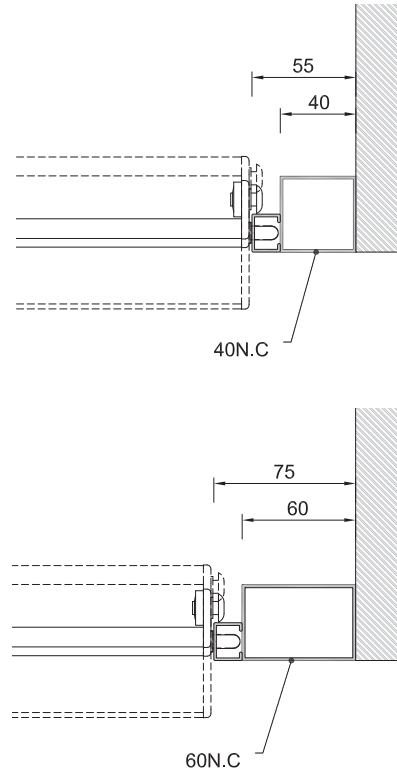
Profil aluminium tubulaire

8.5 kg/m<sup>2</sup>

Section verticale:



Section horizontale:

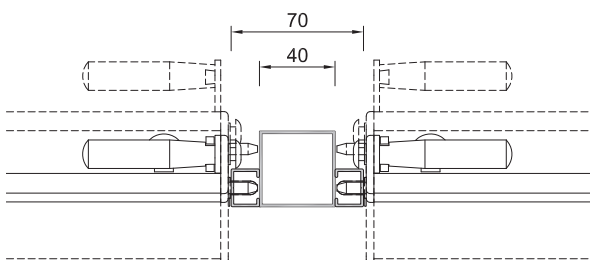


|  |         |
|--|---------|
| <b>Largeur maximale*   lame horizontale:</b>         | 1100 mm |
| <b>Hauteur maximale*   lame verticale:</b>           | 1300 mm |
| <b>Écart minimal entre lames:</b>                    | 105 mm  |
| <b>Écart maximal entre lames:</b>                    | 110 mm  |
| <b>Quantité maximale de lames pour entraînement:</b> | 25      |
| <b>Angle maximal d'ouverture:</b>                    | 135°    |

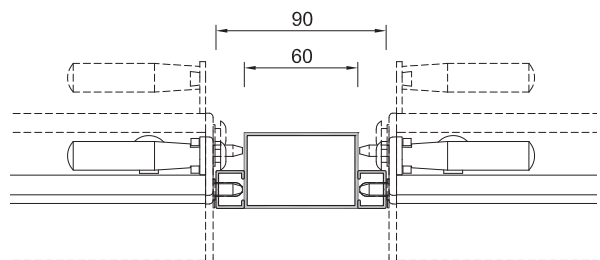
(\*): Sans traverse intermédiaire

Traverses intermédiaires:

TV-40N.C

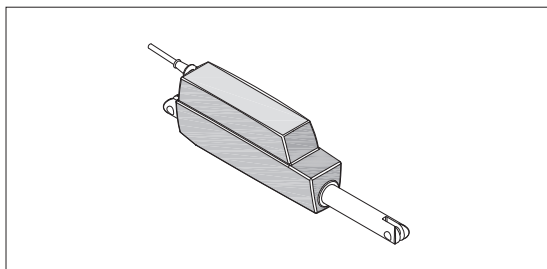


TV-60N.C

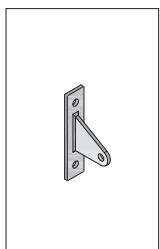




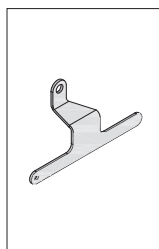
Moteur Linak



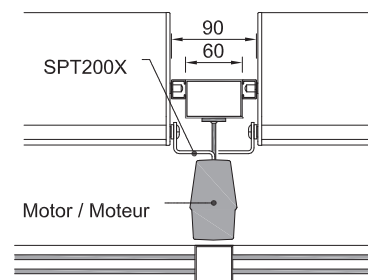
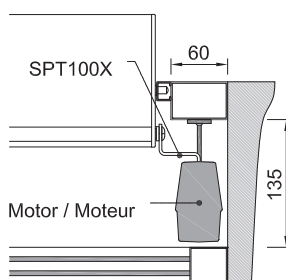
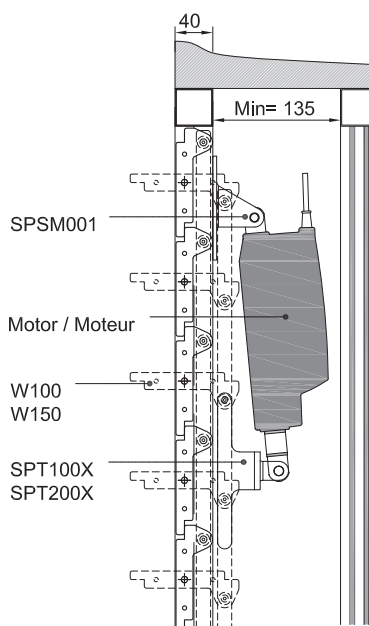
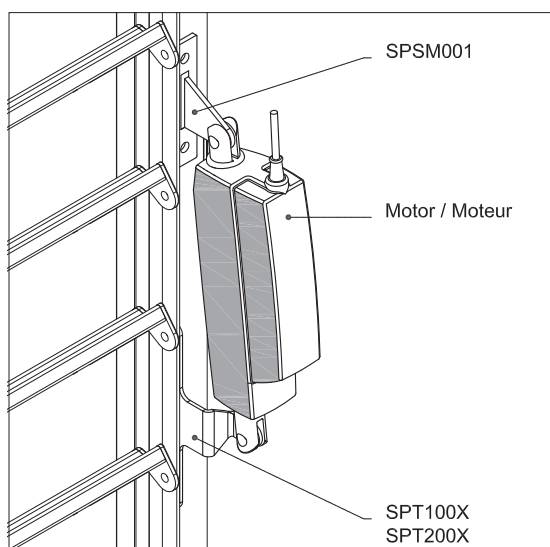
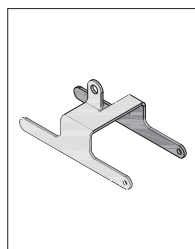
SPSM0001



SPT100X



SPT200X



### caractéristiques du moteur

|                          |                     |
|--------------------------|---------------------|
| Marque                   | Linak               |
| Modèle                   | LA12                |
| Tension (V)              | 24V CC              |
| Force (N)                | 200N / 300N / 750N  |
| Vitesse (mm/s)           | 6 / 14              |
| Consommation (ampères)   | Max 4,6             |
| Degré de protection      | IP 66               |
| Carter de moteur         | ABS                 |
| Piston                   | PA 6 Ultramid B3G10 |
| Carter de piston         | ABS                 |
| Certification            | CE                  |
| Branchement en parallèle | Oui                 |
| Garantie (mois)          | 18                  |

### caractéristiques des accessoires

|                    |                           |
|--------------------|---------------------------|
| Matériau           | Acier inoxydable AISI 304 |
| Finition           | Brut                      |
| Épaisseur minimale | 3 mm                      |